

8月6日(金曜日) その①

会場: 静岡県立水泳場

開場: 8時00分

開始: 9時00分

予選リーグ戦: 5分×2P

WHITE		—		BLUE		
Game No. 1		9:00		予選ラウンド Bリーグ		
5	8	秀明英光 高等学校	—	白山市立 松任中学校	1	0
3						1
REF. 潮崎 丹生		SEC. 全藤村				
Game No. 2		9:20		予選ラウンド Bリーグ		
1	3	全びわこ 成蹊スポ ーツ大学	—	千葉水球 クラブ	1	0
2						1
REF. 潮崎 酒井		SEC. 東女体				
Game No. 3		9:40		予選ラウンド Bリーグ		
6	9	藤村スイム スクール	—	鴨沂水球 クラブ	1	1
3						0
REF. 丹生 大井		SEC. 松任中				
Game No. 4		10:00		予選ラウンド Aリーグ		
4	6	コナミ 明石西新町	—	柏崎アクア クラブ	3	2
2						1
REF. 丹生 酒井		SEC. 千葉ク				
Game No. 5		10:20		予選ラウンド Aリーグ		
5	11	全藤村 女子 高等学校	—	神明会	1	1
6						0
REF. 潮崎 日比		SEC. 藤村SS				
Game No. 6		10:40		予選ラウンド Aリーグ		
3	4	東京女子 体育大学	—	TOKU HARU	2	2
1						0
REF. 酒井 藤原		SEC. コ明石				

WHITE		—		BLUE		
Game No. 7		11:00		予選ラウンド Bリーグ		
10	10	全びわこ 成蹊スポ ーツ大学	—	白山市立 松任中学校	0	0
REF. 永田 大塚		SEC. 神明会				
Game No. 8		11:20		予選ラウンド Bリーグ		
2	5	藤村スイム スクール	—	秀明英光 高等学校	2	0
3						2
REF. 丹生 潮崎		SEC. TOKU				
Game No. 9		11:40		予選ラウンド Bリーグ		
1	4	鴨沂水球 クラブ	—	千葉水球 クラブ	2	1
3						1
REF. 丹生 大塚		SEC. 全びわこ				
Game No. 10		12:00		予選ラウンド Aリーグ		
1	2	全藤村 女子 高等学校	—	柏崎アクア クラブ	1	1
1						0
REF. 潮崎 酒井		SEC. 秀明英光				
Game No. 11		12:20		予選ラウンド Aリーグ		
1	3	東京女子 体育大学	—	コナミ 明石西新町	0	0
2						0
REF. 酒井 日比		SEC. 鴨沂ク				
Game No. 12		12:40		予選ラウンド Aリーグ		
4	10	TOKU HARU	—	神明会	0	0
6						0
REF. 丹生 藤原		SEC. 柏崎ア				

8月6日(金曜日) その②

予選リーグ戦:5分×2P

WHITE		—	BLUE		
Game No. 13		13:00	予選ラウンド Bリーグ		
0	2	藤村スイム スクール	—	全びわこ 成蹊スポ ーツ大学	0
2					1
REF. 潮崎 丹生		SEC. コ明石			
Game No. 14		13:20	予選ラウンド Bリーグ		
4	7	千葉水球 クラブ	—	白山市立 松任中学校	0
3					2
REF. 酒井 永田		SEC. TOKU			
Game No. 15		13:40	予選ラウンド Bリーグ		
4	6	秀明英光 高等学校	—	鴨沂水球 クラブ	3
2					3
REF. 潮崎 大塚		SEC. 全びわこ			
Game No. 16		14:00	予選ラウンド Aリーグ		
3	4	東京女子 体育大学	—	全藤村 女子 高等学校	2
1					2
REF. 丹生 酒井		SEC. 藤村SS			
Game No. 17		14:20	予選ラウンド Aリーグ		
2	3	神明会	—	柏崎アクア クラブ	6
1					2
REF. 丹生 日比		SEC. 鴨沂ク			
Game No. 18		14:40	予選ラウンド Aリーグ		
3	6	コナミ 明石西新町	—	TOKU HARU	5
3					1
REF. 酒井 潮崎		SEC. 東女体			

WHITE		—	BLUE		
Game No. 19		15:00	予選ラウンド Bリーグ		
6	10	藤村スイム スクール	—	白山市立 松任中学校	0
4					0
REF. 酒井 丹生		SEC. 神明会			
Game No. 20		15:20	予選ラウンド Bリーグ		
1	4	秀明英光 高等学校	—	千葉水球 クラブ	1
3					0
REF. 潮崎 大塚		SEC. コ明石			
Game No. 21		15:40	予選ラウンド Bリーグ		
0	4	全びわこ 成蹊スポ ーツ大学	—	鴨沂水球 クラブ	1
4					0
REF. 酒井 永田		SEC. 松任中			
Game No. 22		16:00	予選ラウンド Aリーグ		
3	5	東京女子 体育大学	—	柏崎アクア クラブ	0
2					1
REF. 丹生 日比		SEC. 秀明英光			
Game No. 23		16:20	予選ラウンド Aリーグ		
3	5	全藤村 女子 高等学校	—	TOKU HARU	1
2					2
REF. 潮崎 酒井		SEC. 全びわこ			
Game No. 24		16:40	予選ラウンド Aリーグ		
6	10	コナミ 明石西新町	—	神明会	2
4					1
REF. 丹生 藤原		SEC. 東女体			

8月6日(金曜日) その③

終了予定; 19時00分

予選リーグ戦: 5分 × 2P

		WHITE	—	BLUE		
Game No. 25		17:00	予選ラウンド Bリーグ			
3	4	藤村スイム スクール	—	千葉水球 クラブ	0	0
1						0
REF. 丹生 大井		SEC. 全藤村				
Game No. 26		17:20	予選ラウンド Bリーグ			
3	7	鴨沂水球 クラブ	—	白山市立 松任中学校	1	0
4						1
REF. 潮崎 永田		SEC. 神明会				
Game No. 27		17:40	予選ラウンド Bリーグ			
1	2	全びわこ 成蹊スポ ーツ大学	—	秀明英光 高等学校	4	2
1						2
REF. 酒井 潮崎		SEC. 藤村SS				
Game No. 28		18:00	予選ラウンド Aリーグ			
2	3	TOKU HARU	—	柏崎アクア クラブ	4	1
1						3
REF. 酒井 藤原		SEC. 松任中				
Game No. 29		18:20	予選ラウンド Aリーグ			
5	9	全藤村 女子 高等学校	—	コナミ 明石西新町	2	0
4						2
REF. 丹生 潮崎		SEC. 千葉ク				
Game No. 30		18:40	予選ラウンド Aリーグ			
6	8	東京女子 体育大学	—	神明会	0	0
2						0
REF. 潮崎 酒井		SEC. 柏崎ア				

8月7日(土曜日)

会場: 静岡県立水泳場

開場: 8時00分

開始: 9時00分

終了予定: 18時20分

決勝トーナメント: 8分×4P

7位トーナメント: 8分×4P

		WHITE	—	BLUE		
Game No. 31		9:00		7位決定トーナメント1回戦		
6	19	B5位	—	A6位	1	0
5		千葉水球 クラブ	—	神明会		1
3			0			
5	REF. 潮崎 田原	SEC. 鴨沂ク		0		
Game No. 32		10:10		7位決定トーナメント1回戦		
11	31	A5位	—	B6位	6	1
9		TOKU HARU	—	白山市立 松任中学校		1
6			1			
5	REF. 佐伯 藤原	SEC. 柏崎ア		3		
Game No. 33		11:20		決勝トーナメント1回戦		
9	32	B2位	—	A3位	10	2
7		秀明英光 高等学校	—	コナミ 明石西新町		4
7			2			
9	REF. 榎本 佐伯	SEC. 藤村SS		2		
Game No. 34		12:30		決勝トーナメント1回戦		
1	7	A2位	—	B3位	5	2
4		東京女子 体育大学	—	全びわこ 成蹊スポ ーツ大学		0
2			1			
0	REF. 潮崎 田原	SEC. 全藤村		2		
Game No. 35		13:40		7位決定トーナメント準決勝		
3	8	B4位	—	No.32<勝>	14	2
3		鴨沂水球 クラブ	—	TOKU HARU		3
1			3			
1	REF. 榎本 佐伯	SEC. 神明会		6		
Game No. 36		14:50		7位決定トーナメント準決勝		
3	9	A4位	—	No.31<勝>	14	5
3		柏崎アクア クラブ	—	千葉水球 クラブ		3
1			2			
2	REF. 潮崎 永田	SEC. 松任中		4		

		WHITE	—	BLUE		
Game No. 37		16:00		決勝トーナメント準決勝		
2	8	B1位	—	No.34<勝>	5	3
1		藤村スイム スクール	—	東京女子 体育大学		1
4			1			
1	REF. 潮崎 田原	SEC. コ明石		0		
Game No. 38		17:10		決勝トーナメント準決勝		
2	9	A1位	—	No.33<勝>	8	2
2		全藤村 女子 高等学校	—	秀明英光 高等学校		3
2			1			
3	REF. 田原 佐伯	SEC. 全びわこ		2		

8月8日(日曜日)

会場; 静岡県立水泳場

開場; 8時00分

開始; 9時00分

終了予定; 15時10分

1~8位決定戦: 8分×4P

9~11位決定戦: 5分×4P

WHITE		—		BLUE	
Game No. 39		9:00		11位決定戦	
1	7	No.31<負>	—	No.32<負>	11
1		神明会		白山市立松任中学校	
1					
4	REF. 潮崎	佐伯		SEC. No.43	3
Game No. 40		9:45		9位決定戦	
3	10	No.35<負>	—	No.36<負>	3
4		鴨沂水球クラブ		柏崎アクア	
1					
2	REF. 田原	佐伯		SEC. No.44	1
Game No. 41		10:30		7位決定戦	
0	10	No.35<勝>	—	No.36<勝>	4
6		TOKU HARU		千葉水球	
1					
3	REF. 田原	潮崎		SEC. No.40	1
Game No. 42		11:40		5位決定戦	
0	6	No.33<負>	—	No.34<負>	17
2		コナミ明石西新町		全びわこ成蹊スポーツ大学	
4					
0	REF. 潮崎	佐伯		SEC. No.41	3
Game No. 43		12:50		3位決定戦	
3	12	No.37<負>	—	No.38<負>	11
2		東京女子体育大学		秀明英光高等学校	
2					
1					
4	REF. 潮崎	田原		SEC. No.42	3
Game No. 44		14:00		決勝戦	
3	13	No.37<勝>	—	No.38<勝>	4
5		藤村スイムスクール		全藤村女子高等学校	
2					
3	REF. 田原	佐伯		SEC. No.43	2

優勝	シート3	藤村スイムスクール
2位	シート4	全藤村女子高等学校
3位	シート2	東京女子体育大学
4位	予選通過	秀明英光高等学校
5位	予選通過	全びわこ成蹊スポーツ大学
6位	予選通過	コナミ明石西新町
7位	予選通過	TOKUHARU
8位		千葉水球クラブ
9位		鴨沂水球クラブ
10位		柏崎アクアクラブ
11位		白山市立松任中学校
12位		神明会

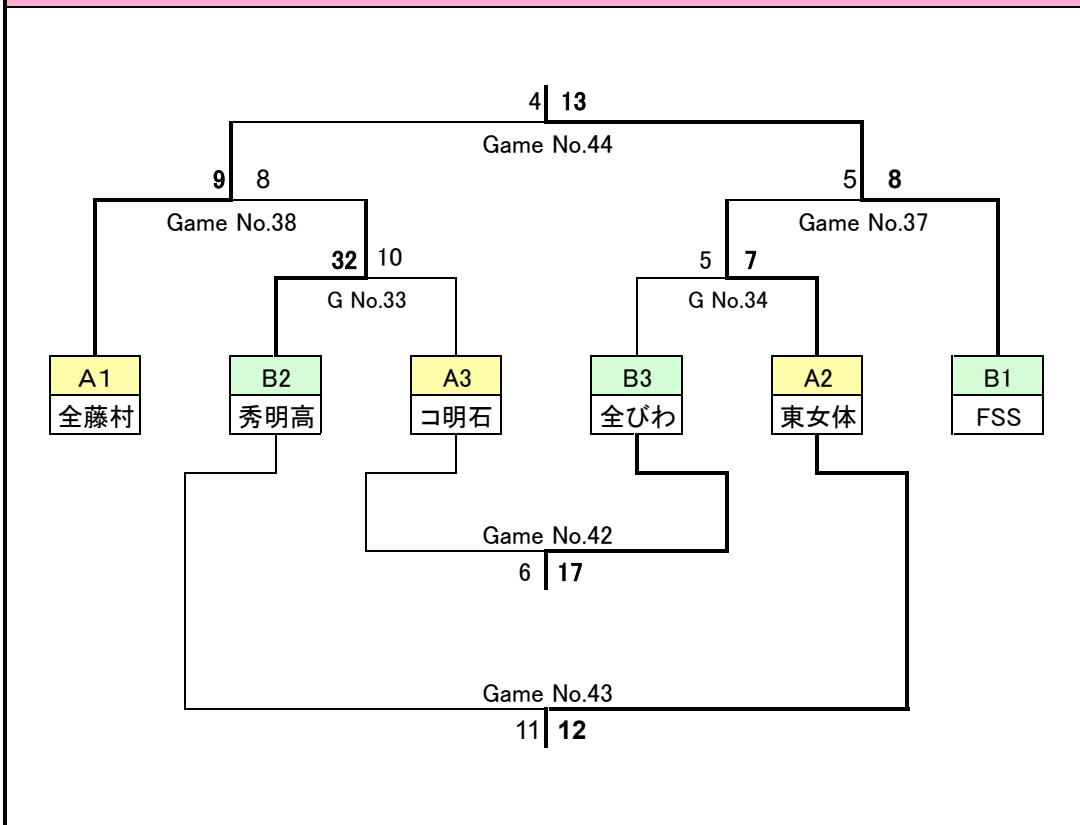
PT

予選リーグ

A	東京女子 体育大学	全藤村 女子高校	コナミ明石	TOKUHARU	神明会	柏崎アキア クラブ	勝	分	負	得	失	差	勝点	打切	順位
前年本選2位	東京女子 体育大学	Game No.16 △ 4 - 4	Game No.11 ○ 3 - 0	Game No.6 ○ 4 - 2	Game No.30 ○ 8 - 0	Game No.22 ○ 5 - 1	4	1	0	24	7	17	13		2
東日本4位		Game No.16 △ 4 - 4	Game No.29 ○ 9 - 2	Game No.23 ○ 5 - 3	Game No.5 ○ 11 - 1	Game No.10 ○ 2 - 1	4	1	0	31	11	20	13	1	1
西日本2位	Game No.11 ● 0 - 3	Game No.29 ● 2 - 9	Game No.18 △ 6 - 6	Game No.24 ○ 10 - 3	Game No.4 ○ 6 - 3	2	1	2	24	24	0	7		3	
東日本6位	Game No.6 ● 2 - 4	Game No.23 ● 3 - 5	Game No.18 △ 6 - 6	Game No.12 ○ 10 - 0	Game No.28 ● 3 - 4	1	1	3	24	19	5	4	1	5	
西日本4位	Game No.30 ● 0 - 8	Game No.5 ● 1 - 11	Game No.24 ● 3 - 10	Game No.12 ● 0 - 10	Game No.17 ● 3 - 8	0	0	5	7	47	-40	0		6	
東日本8位	Game No.22 ● 1 - 5	Game No.10 ● 1 - 2	Game No.4 ● 3 - 6	Game No.28 ○ 4 - 3	Game No.17 ○ 8 - 3	2	0	3	17	19	-2	6		4	

B	藤村スイム スクール	全びわこ成蹊 スポーツ大学	秀明英光 高等学校	鴨沂水球クラブ	千葉水球クラブ	白山市立松任 中学校	勝	分	負	得	失	差	勝点	打切	順位
東日本1位	藤村スイム スクール	Game No.13 ○ 2 - 1	Game No.8 ○ 5 - 2	Game No.3 ○ 9 - 1	Game No.24 ○ 4 - 0	Game No.19 ○ 10 - 0	5	0	0	30	4	26	15	1	1
西日本1位		Game No.13 ● 1 - 2	Game No.26 ● 2 - 4	Game No.21 ○ 4 - 1	Game No.2 ○ 3 - 1	Game No.7 ○ 10 - 0	3	0	2	20	8	12	9	1	3
東日本5位	Game No.8 ● 2 - 5	Game No.26 ○ 4 - 2	Game No.15 △ 6 - 6	Game No.20 ○ 4 - 1	Game No.1 ○ 8 - 1	3	1	1	24	15	9	10		2	
西日本3位	Game No.3 ● 1 - 9	Game No.21 ● 1 - 4	Game No.15 △ 6 - 6	Game No.9 ○ 4 - 2	Game No.25 ○ 7 - 1	2	1	2	19	22	-3	7		4	
東日本7位	Game No.24 ● 0 - 4	Game No.2 ● 1 - 3	Game No.20 ● 1 - 4	Game No.9 ● 2 - 4	Game No.14 ○ 7 - 2	1	0	4	11	17	-6	3		5	
西日本5位	Game No.19 ● 0 - 10	Game No.7 ● 0 - 10	Game No.1 ● 1 - 8	Game No.25 ● 1 - 7	Game No.14 ● 2 - 7	0	0	5	4	42	-38	0		6	

優勝決定トーナメント



7位決定トーナメント

